

УДК 621.373.5

## ИССЛЕДОВАНИЕ ПРОЦЕССОВ КОММУТАЦИИ В ТВЕРДОТЕЛЬНЫХ ИМПУЛЬСНЫХ МОДУЛЯТОРАХ ПРИБОРОВ СВЧ С АПЕРИОДИЧЕСКОЙ ФОРМОЙ ПЕРЕЗАРЯДА ЕМКОСТИ НАГРУЗКИ

### INVESTIGATION OF PROCESSES IN SOLID-STATE SWITCHING PULSE MODULATORS MICROWAVE DEVICES WITH AN APERIODIC FORM OVERCHARGING LOAD CAPACITANCE

**С. И. Коновалов,**

нач. сектора СКБ-4 НПООО «ОКБ ТСП», канд. техн. наук

**S. Konovalov**

**О. В. Доницков,**

инженер-конструктор СКБ-4 НПООО «ОКБ ТСП»

**O. Danitskou**

Дата поступления в редакцию — 09.09.2015 г.

В статье приведены результаты исследования процессов коммутации идеализированных моделей структур твердотельных импульсных модуляторов приборов СВЧ. Рассмотрены традиционная, многомодульная и многомодульная рекуперативная схемы импульсных модуляторов. Описаны недостатки традиционной схемы модулятора. Предложена структурная схема многомодульного твердотельного модулятора с дискретной рекуперацией энергии, обеспечивающая уменьшение потерь и исключение перенапряжений на силовых ключах.

The results of the study process of switching the idealized model of the structure of solid-state pulse modulators microwave devices. Considered the traditional, multi-module and a multi-regenerative circuit pulse modulators. Described disadvantages of the traditional scheme of the modulator. A block diagram of a multi-solid state modulator with a discrete energy recovery, providing reduction of losses and the elimination of surges on the power switch.

#### *Введение.*

Достижения последних лет в области разработки быстродействующих силовых полупроводниковых приборов привели к возможности их применения взамен ламповых в высоковольтных импульсных устройствах различного назначения. К подобным устройствам, в частности, относятся импульсные модуляторы генераторных и усилительных приборов СВЧ. Такие приборы способны генерировать как простые,

так и сложные широкополосные сигналы в широком диапазоне изменения их частоты и длительности. Сложными техническими задачами при разработке импульсных модуляторов для данных устройств являются: обеспечение требуемой высоковольтной изоляции, устойчивости к пробоям в приборах СВЧ, электромагнитной совместимости и отвода большого количества тепла в ограниченном гермообъеме при жестких требованиях к массе и габари-

ритам передающего устройства. Решение этих задач обостряется при повышенной рабочей частоте повторения импульсов (более 100 кГц). Практическая реализация таких частот в высоковольтных модуляторах важна для достижения высоких тактико-технических характеристик современных радаров [1, 2]. В сравнении с ламповыми определяющими преимуществами твердотельных силовых ключей являются: повышенный ресурс и долговечность, отсутствие времени разогрева и вспомогательных источников питания цепей накала и электродов, меньшие значения выходных емкостей и сопротивлений в открытом состоянии, что позволяет уменьшить статические и динамические потери мощности. К недостаткам ключей с полупроводниковой структурой следует отнести меньшую устойчивость к перенапряжениям и броскам тока при возможных высоковольтных пробоях в СВЧ-приборе, что требует принятия ряда важных дополнительных мер защиты.

Пробой в СВЧ-приборе обусловлен различными факторами, исключить которые полностью не представляется возможным. Во время пробоя такую нагрузку можно представить источником напряжения, величина которого составляет от 10 до 100 В. При этом раз-

ряд между электродами прибора формируется практически мгновенно (менее 10 нс). Через лампу начинает протекать ток, величина и скорость нарастания которого полностью определяются параметрами цепей питания. До момента срабатывания цепей защиты значения этого тока достигают сотен ампер, что может привести к физическому разрушению СВЧ-прибора. Следует отметить, что возможно возникновение пробоев между различными электродами. В приборах с сеточным управлением, таких как клистроны, возможно возникновение пробоев на участках «управляющий электрод — коллектор», «управляющий электрод — катод» и «коллектор — катод» [3].

На рис. 1 показана традиционная структура твердотельного сеточного модулятора управляющего электрода прибора СВЧ с широким диапазоном перестройки длительности импульсов и периода их повторения [4]. Ключевые элементы  $V_{Tcmi}$  и  $V_{Tпрi}$ , где  $i = 1 \dots N$ , представляет собой полупроводниковые приборы типа MOSFEET или IGBT, количество которых определяется величиной суммарного рабочего напряжения модулятора. Схема представляет собой хорошо известную двухтактную структуру, в которой ключи смещения и превышения

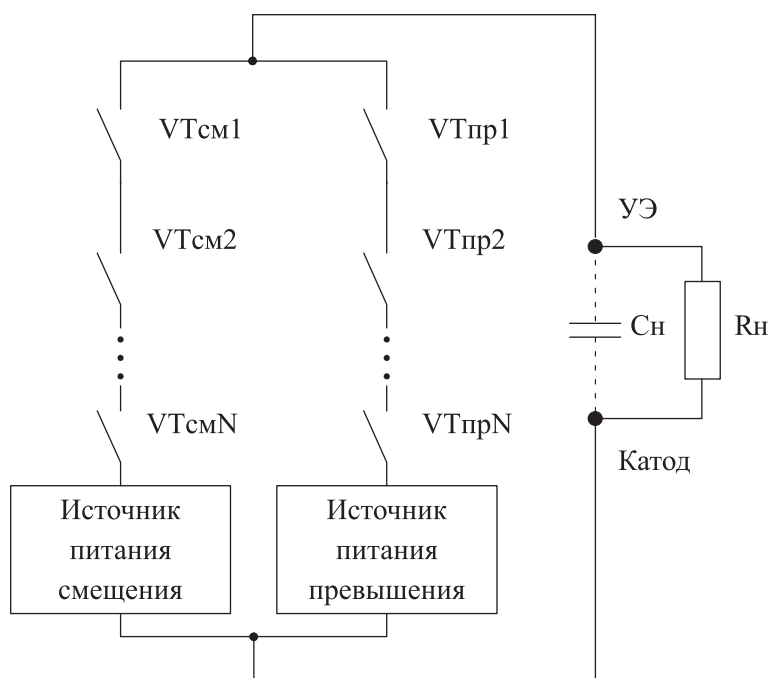


Рис. 1. Структурная схема твердотельного сеточного модулятора

открываются поочередно, обеспечивая требуемое импульсное напряжение на управляющем электроде прибора СВЧ. Высоковольтные источники смещения и превышения на практике формируют путем суммирования выходных напряжений выпрямителей с емкостными накопителями энергии путем их последовательного соединения. С достаточной для практических расчетов точностью эквивалентную схему нагрузки такого модулятора можно представить в виде параллельно соединенных эквивалентной межэлектродной емкости  $C_n$ , приведенной к участку управляющий электрод-катод СВЧ-прибора, и сопротивления  $R_n$ , определяющего токи утечки управляющего электрода. С учетом разброса параметров самих полупроводниковых приборов, а также их схем управления, число последовательно соединенных приборов в данной структуре следует выбирать с некоторым запасом по напряжению, несмотря на применение известных цепей статического и динамического выравнивания напряжений на силовых ключах. В таких схемах разброс параметров полупроводниковых приборов приводит к усилению эффекта Миллера, и как следствие, росту перенапряжений и потерь на переключение, связанных с перезарядом собственных выходных емкостей ключей и емкости нагрузки.

Расчет потребляемой мощности в традиционной структуре производится по следующей формуле:

$$P = CU^2f, \quad (1)$$

где  $C$  — паразитная емкость нагрузки,  $U$  — напряжение  $|U_{cm} + U_{np}|$ ,  $f$  — частота.

Установлено, что при напряжении  $|U_{cm} + U_{np}| = 3000$  В и при частоте импульсов 250 кГц мощность в модуляторе типового прибора СВЧ без учета сквозных токов, вызванных эффектом Миллера, составит 675 Вт [3]. Такие большие потери мощности требуют применения в заданном гермообъеме мощной и эффективной воздушной или жидкостной системы охлаждения. Все это ограничивает применение подобных структур при высокой рабочей частоте следования импульсов.

На рис. 2 показана многомодульная структура твердотельного сеточного модулятора управляющего электрода прибора СВЧ с ши-

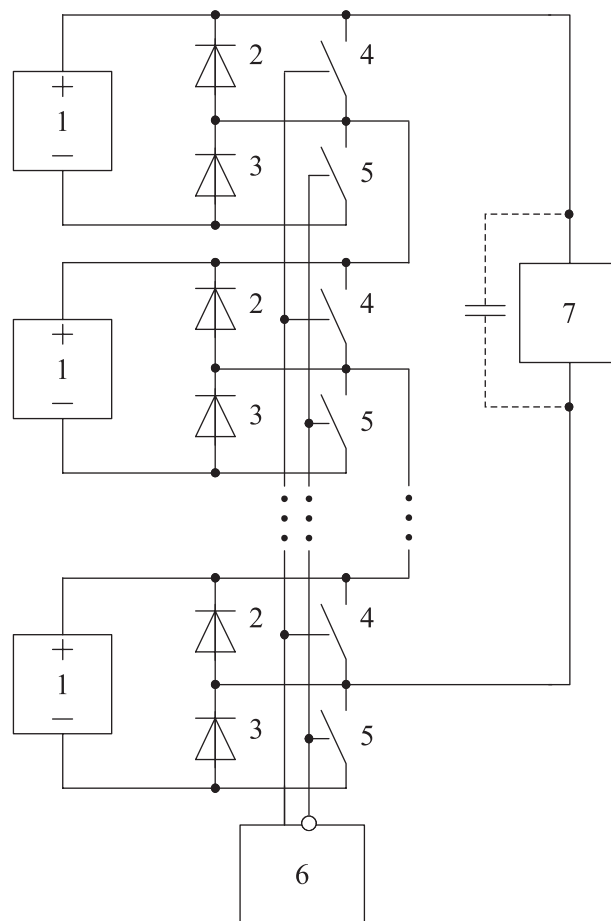


Рис. 2. Структурная схема многомодульного сеточного модулятора

роким диапазоном перестройки длительности импульсов и периода их повторения [5]. Отличительной особенностью такой структуры является замена последовательно соединенных полупроводниковых приборов на последовательное соединение однотипных силовых модулей, запитываемых от отдельных сравнительно низковольтных источников постоянного напряжения.

В таком высоковольтном модуляторе исключены перекосы напряжения на ключах и диодах модулей из-за разброса параметров ключей, разброса временных задержек в цепях управления ключами, при возможных высоковольтных пробоях в нагрузке или при возможных неисправностях цепей управления. В частном случае, при задержке включения ключа 5 только в одном  $i$ -м модуле, все высокое напряжение заряженной емкости нагрузки приклады-

вадается к этому ключу, что требует применения дополнительных специальных цепей выравнивания напряжений на ключах модулей в динамическом режиме работы. Потери мощности в идеализированной структуре такого модулятора будут равны потерям модулятора традиционной структуры при условии, если суммарное напряжение всех выпрямителей равно напряжению превышения  $U_{np}$ .

*Многомодульная структурная схема с дискретной рекуперацией.*

В настоящее время широкое распространение получили методы снижения потерь в силовых преобразователях, которые сводятся к накоплению части энергии в процессе коммутации в реактивном компоненте, а затем ее передаче либо в нагрузку, либо в источник (рекуперация энергии). Однако при этом суще-

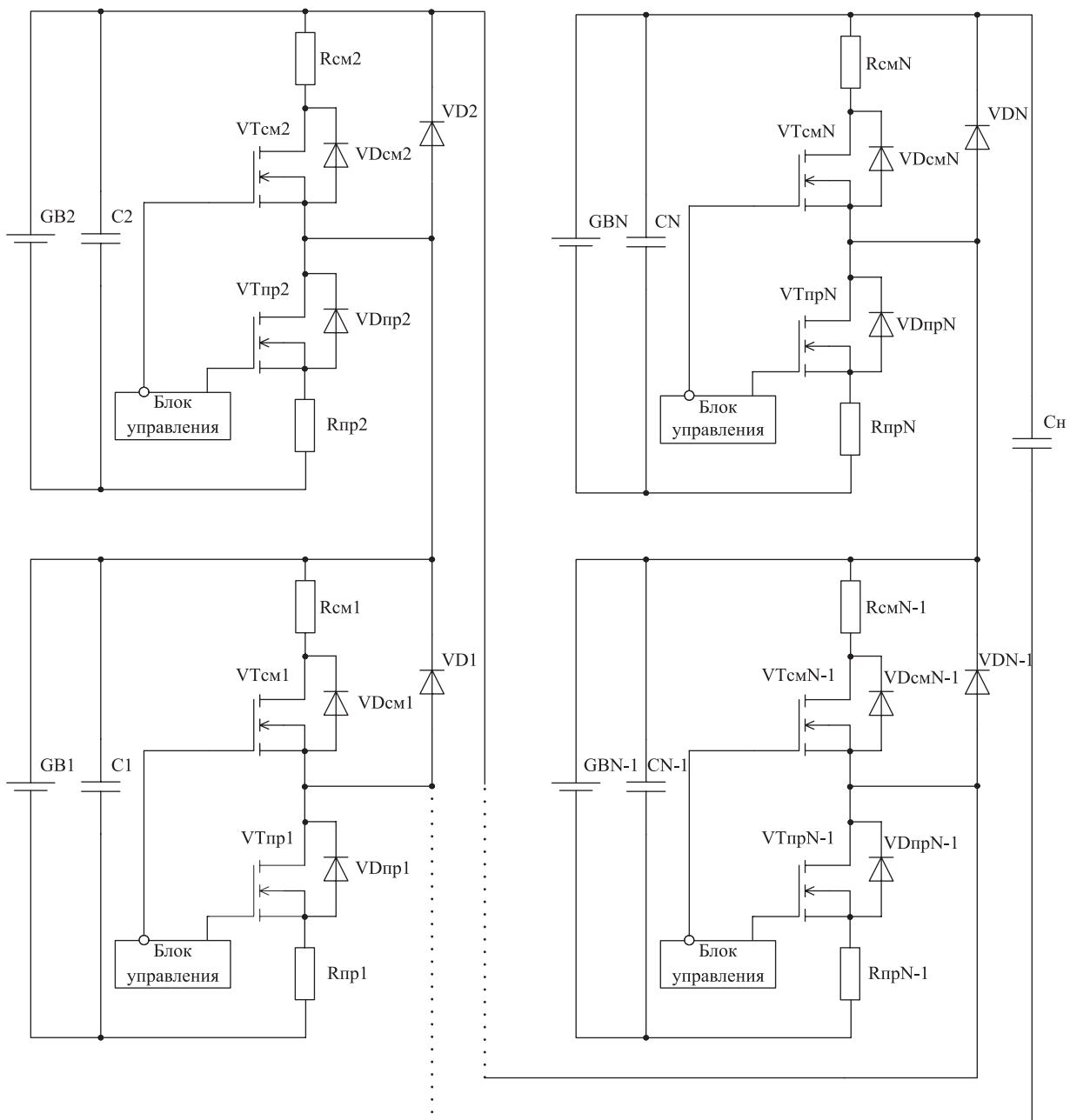


Рис. 3. Структурная схема многомодульного модулятора с рекуперацией энергии

ственно усложняется силовая часть модулятора и его управление, появляется склонность к возбуждению колебаний или появлению кратковременных бросков напряжения на фронтах выходного импульса [3]. Повышение быстродействия современных мощных полупроводниковых приборов, дальнейшее совершенствование структуры модулятора и процесса управления ключами модулей открывает дополнительные возможности экономии энергии в процессе перезаряда емкости нагрузки и обеспечивает улучшение ЭМС за счет снижения мощности коммутационной помехи.

Идея дискретной рекуперации энергии заключается в разработке самозащищенной от внешних перенапряжений структуры силового модуля и применении асинхронного управления зарядными и разрядными ключами модулей [6]. При этом количество модулей и временные задержки управления ключами в разных модулях при заданных длительностях фронта и спада формируемого импульса оптимизируются по критерию минимума суммарных потерь энергии в модуле. Это вызвано тем, что с увеличением количества модулей снижается их рабочее напряжение и мощность, что позволяет применить в них более низковольтные и быстродействующие ключевые элементы.

Для обеспечения равенства потребляемой от каждого модуля мощности и исключения перекоса напряжений накопителей модулей в случае их питания через трансформатор от общего преобразователя следует осуществлять циклический сдвиг очередности работы ключей модулей при формировании каждого нового импульса. При этом один цикл будет содержать количество импульсов, равное числу силовых модулей.

Применение временного сдвига обеспечивает формирование ступенчатого напряжения в течение фронта и спада рабочего импульса. Регулируя длительность и амплитуду отдельных ступеней так, чтобы переходные процессы коммутации были практически завершены к моменту начала следующей ступени, возможно формирование импульсов с требуемыми фронтами и спадом при существенном уменьшении потерь энергии и мощности коммутационной помехи.

На рис. 3 представлена структурная схема импульсного модулятора, реализующего прин-

цип дискретной рекуперации энергии, при обеспечении защиты от перенапряжений на ключах и диодах модулей.

Устройство работает следующим образом. В исходном состоянии обеспечивается разомкнутое состояние ключей всех модулей в течение заданного времени. При подаче управляющих импульсов с той или иной временной задержкой между ними с блоков управления на замыкание управляемых ключей  $VTnpi$ , происходит поочередное подключение к нагрузке последовательно соединенных источников питания  $GVi$  тех модулей, в которых оказывается замкнут ключ  $VTnpi$ . В других модулях ток нагрузки замыкается через диоды  $VDi$ . В результате на нагрузке формируется напряжение ступенчатой формы. После включения всех ключей  $VTnpi$  источники питания всех модулей оказываются включенными последовательно, и на нагрузку поступает максимальное напряжение, равное сумме напряжений всех  $N$  источников. При снятии сигналов включения с управляемых ключей  $VTnpi$ , они одновременно размыкаются, а ключи  $VTcmi$  замыкаются по заданному закону, обеспечивая ступенчатый разряд эквивалентной емкости нагрузки с рекуперацией энергии через защитные диоды  $VDnpi$  в накопители энергии  $Ci$  тех модулей, в которых ключ  $VTcmi$  не включен. Таким образом, возможно формирование ступенчатых напряжений с различной формой огибающей. В случае возникновения перенапряжений на ключах модулей во время форсированного заряда или разряда емкости нагрузки открываются соответствующие защитные диоды и, тем самым, происходит ограничение напряжения на ключах. Уровень напряжения ограничения не превышает величину выходного напряжения выпрямителя данного модуля.

Расчет потребляемой мощности в многомодульной структуре с рекуперацией производится по следующей формуле:

$$P = \frac{CU^2 f}{N}, \quad (2)$$

где  $C$  — паразитная емкость нагрузки,  $U$  — напряжение  $|U_{cm} + Unp|$ ,  $f$  — частота,  $N$  — количество модулей.

Проведенные расчеты потерь энергии, а также экспериментальные данные для частного случая, когда напряжения на выходе выпрямителей всех идентичных модулей одинаковы, показали, что в предлагаемом устройстве при ступенчатом перезаряде емкости нагрузки мощность потерь снижается пропорционально количеству  $N$  модулей по сравнению с прототипом.

Была успешно выполнена практическая реализация опытного образца импульсного твердотельного модулятора с дискретной рекуперацией энергии для пролетного клистрона многофункциональной РЛС с выходной импульсной СВЧ-мощностью около 10 кВт. Модулятор содержит шесть последовательно соединенных однотипных модулей с МДП-транзисторами, работающих под потенциалом 12 кВ и формирующих в сумме импульсное напряжение с максимальной амплитудой 3,7 кВ при длительности фронта и спада импульса 0,3–0,4 мкс на емкостной нагрузке до 300 пФ. Установлено, что применение дискретной рекуперации позволило уменьшить мощность потерь в среднем в 4 раза. Отличие снижения потерь от идеализированной модели вызвано в большей степени наличием эффекта Миллера и выходных емкостей реальных ключей.

*Заключение.*

Применение новой структуры силового модуля, нового алгоритма управления силовыми ключами и современной твердотельной элементной базы в многомодульном импульсном

модуляторе позволяет существенно снизить потери энергии и перегрев, уменьшить массу и габариты передающих устройств СВЧ. Результаты работы показывают целесообразность применения метода дискретной рекуперации при построении импульсных твердотельных модуляторов приборов СВЧ.

**Литература:**

1. Полищук, А. Г. Повышение эффективности импульсных модуляторов электровакуумных приборов СВЧ с высокой частотой повторения импульсов / А. Г. Полищук // Компоненты и технологии. — 2004. — № 5.
2. Paul D. Brown, Jeffrey A. Casey. Improvements in Radar Transmitter Performance and Reliability Using High Voltage Solid-State Modulators and Power Supplies // 2002 IEEE International Radar Conference, April 2002.
3. Платонов, С. А. Твердотельные импульсные модуляторы мощных генераторных электровакуумных приборов СВЧ // Автореферат диссертации на соискание ученой степени кандидата технических наук. — 2014.
4. Полищук, А. Г. Вопросы разработки твердотельных импульсных модуляторов для электровакуумных приборов СВЧ / А. Г. Полищук // Современная электроника. — 2005. — № 3.
5. Патент ЕР019770, МПК Н03F003/217; Н03К; Н02М, опубликован 29.03.2013. Импульсный модулятор. Коновалов С. И.
6. Патент ЕР019111, МПК Н03F003/217; Н03К; Н02М, опубликован 28.02.2013. Импульсный модулятор с формирователем ступенчатого напряжения. Коновалов С. И.